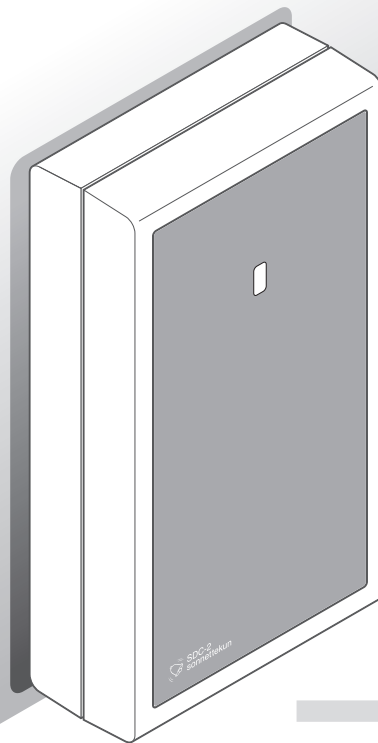




入店チャイム

SDC-2

取扱説明書



目次

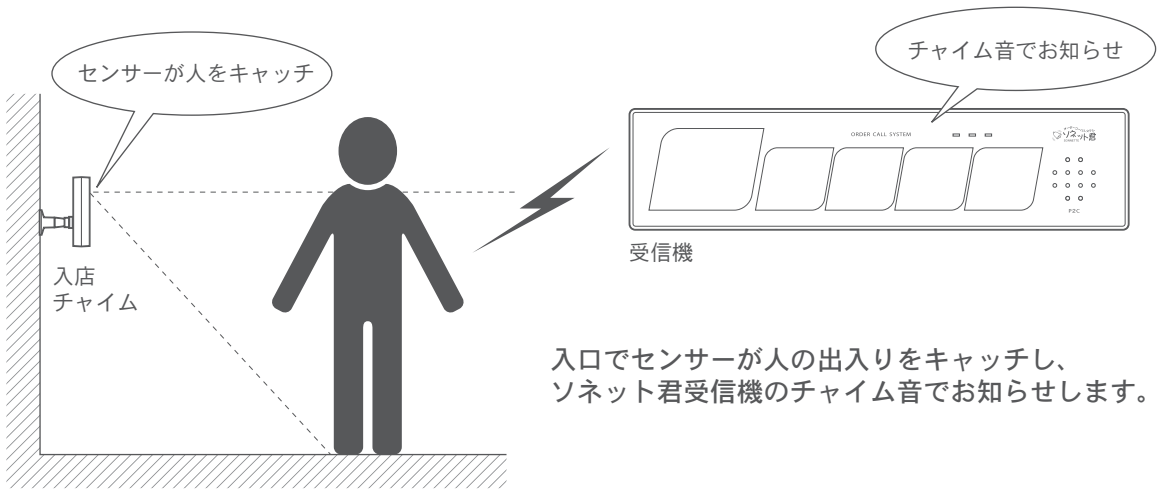
| | |
|------------|---|
| 入店チャイムの概要 | 1 |
| センサーの検知範囲 | 1 |
| 各部の説明 | 2 |
| 入店チャイムの取付 | 2 |
| ご使用方法 | 2 |
| センサー反応間隔設定 | 3 |
| 使用条件及びご注意 | 3 |
| 仕様 | 3 |

このたびは入店チャイムをお買い上げいただき誠にありがとうございます。
この説明書をよくお読みになり正しくご使用下さい。
お読みになった後は大切に保管して下さい。

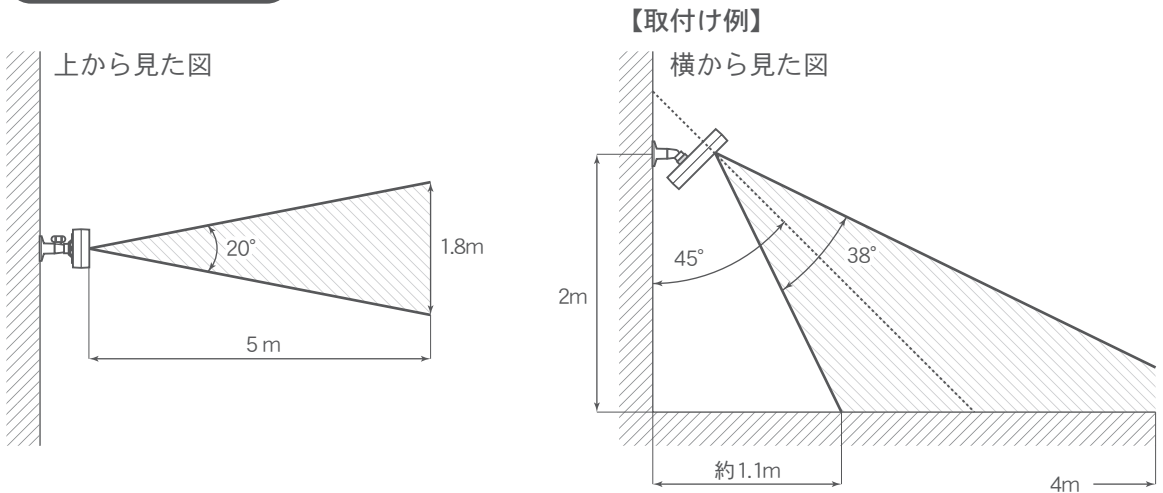
【保証書】はソネット君シリーズ・取扱説明書の裏表紙についています。必要な時にお役立て下さい。

入店チャイムの概要

ソネット君入店チャイムは、飲食店などの入口に設置し、人の出入りをお知らせするチャイムです。(人体検知モーションセンサー使用。)



センサーの検知範囲



注意 人が検知エリアを横切るように取り付けてください。

OK

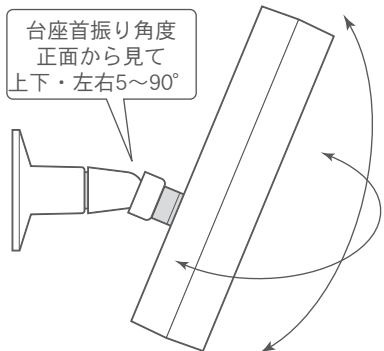


NG

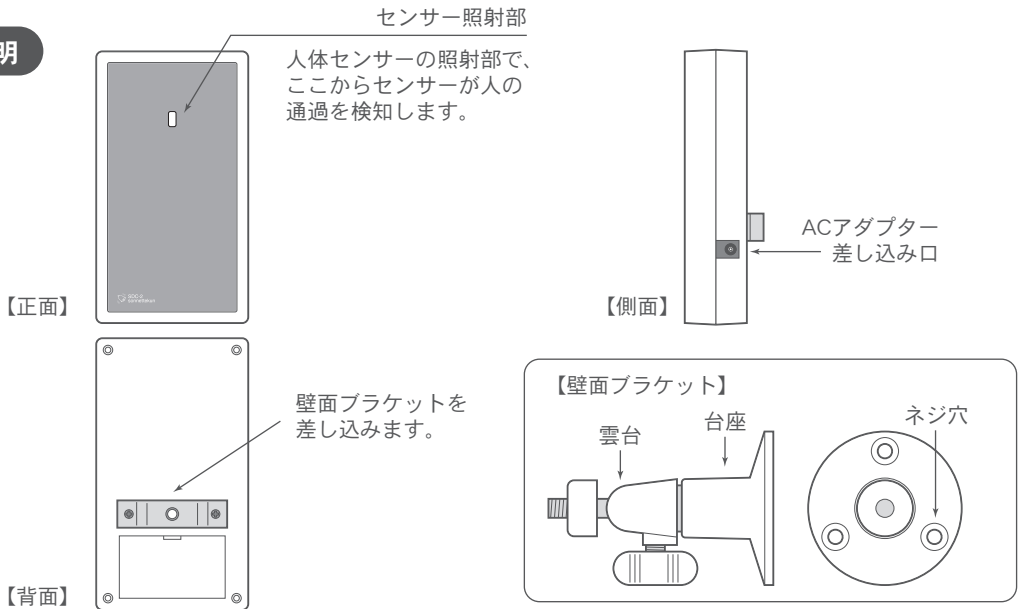


上から見た図

台座首振り角度
正面から見て
上下・左右5~90°



各部の説明

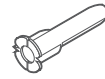


入店チャイムの取付

- ① 壁面取付ブラケット(台座)を付属のネジで設置場所に取り付ます。

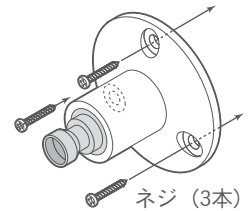
注意 壁材によってネジが直接取付られない場合があります。

付属のプラグ(白)はコンクリート用です。
 その他の壁材(石工ボードなど)には適したプラグをご使用ください。
 ご不明の場合はお近くの工務店または電気工事店にご相談ください。



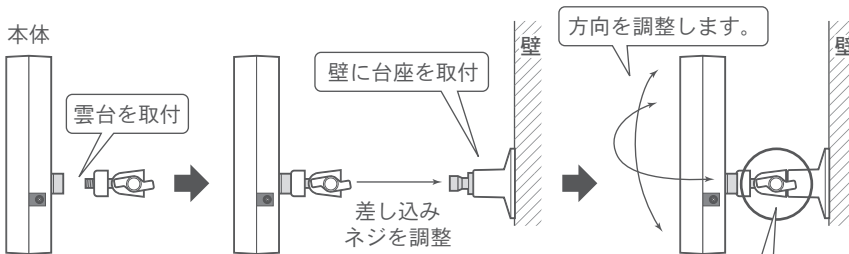
プラグ(白)
コンクリート用

壁が木材の場合



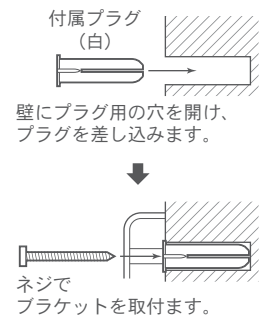
ネジ(3本)

- ② 本体に雲台を取付け、台座に差し込んで調整します。



注意 ネジを締めすぎると破損する可能性があります!十分ご注意ください。

壁がコンクリートの場合

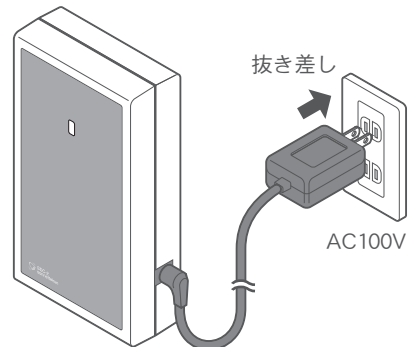


ご使用方法

電源のON/OFFはアダプターの抜き差しで行います。
 ※起動時は即、稼動状態となります。

【入店検知】

入店検知時は無線にて受信機に送信します。

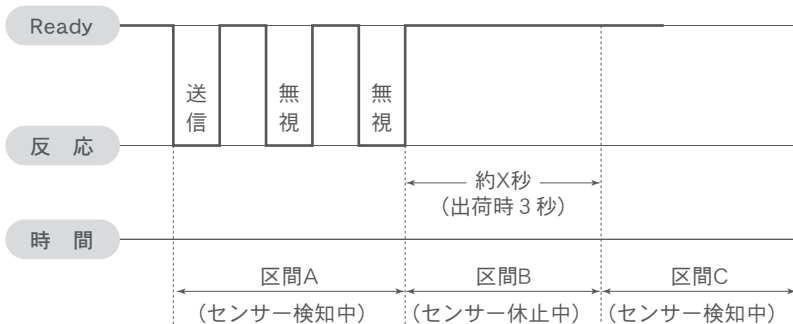


センサー反応間隔設定

※出荷時設定／センサー反応間隔・3秒

- センサーが1回反応してから次回まで反応しない時間を工場出荷時に設定できます。
- センサー反応間隔の設定について

導入店によっては、絶え間なく来客が発生しているケースでチャイムが鳴り続けることが煩わしいケースがあります。それに対応すべくセンサー休止時間を設定できるようにしています。



●区間Aの先頭で入店チャイムが動態(ヒト)を検知して受信機に送信します。以降、感知エリアでの連続した入店の動きには一連の動作と判断し無視します。

●区間Bは送信を休止。最後に反応してからX秒後、センサー付近にいる動態(ヒト)を検知しません。約1秒～99秒まで設定できます。

●区間Cは次の入店検知を受信機に送信します。



使用条件及びご注意

- この製品は屋内使用です。屋外ではご使用にならないでください。
- 物をぶら下げることはしないでください。
- 設置に関して、以下の場所は誤探知の可能性があります。
 - * ガラス、アクリルなど超しの検知。
 - * 急激な温度変化が発生する場所、冷暖房機の送風口など。
 - * 太陽光、白熱灯などの遠赤外線がセンサーに直射する場所。
- 下記のような場所では電波が届かない場合があります。
 - * 金属面に接近して設置された場合。
 - * 鉄筋コンクリートの壁面が受信機との間に入る場合。

※電波の届きにくい環境では、中継機のご利用をお勧めいたします。
- 付属のACアダプタ(型名:A1-100610A)以外は使用しないで下さい。
 - * 規定以外のものを使用された場合、故障の原因になり、保証の対象外になります。

仕様

| | |
|---------|--------------------|
| 型式 | SDC-2 |
| 電源電圧 | DC6V-1A |
| 使用温度 | 0℃～40℃ |
| 重量 | 200g以下(台座含む) |
| サイズ(mm) | W80×H145×D88(台座含む) |

総販売元

株式会社パシフィック湘南

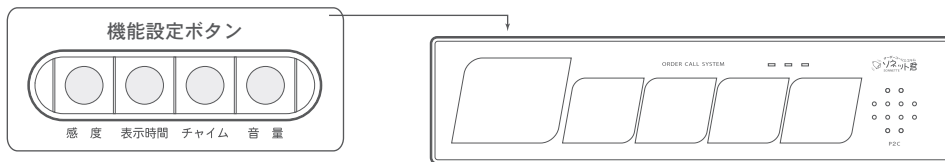
〒253-0042 神奈川県茅ヶ崎市本村5-10-10
TEL. 0467(50)6555
FAX. 0467(50)6560

2015.10版

入店チャイム音色・音量変更の方法

メニュー設定モード

設定モードへの入り方 受信表示機上部にある機能設定ボタンを使用します。



① 機能設定ボタンの **感度** を押しながら **音量** を押します。

② 両方のスイッチを離すと設定モードへ入ります。



⚠ 注意

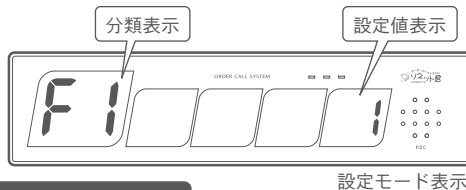
感度 と **音量** の同時押しでは、設定モードへ入りません。必ず **感度** を先に押して下さい。

設定モードからの復帰 5秒間操作しない、もしくは設定モードへの入り方と同じ操作を行うと、通常モードに戻ります。

設定モードの表示と操作

設定モードは一枠目に「分類表示」、五枠目に「設定値」が表示されます。

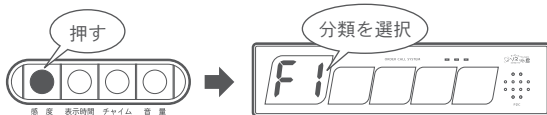
※感度ボタンを押すごとにF1～F9・FA・Fbと表示し、以降繰り返します。



設定モード表示

※F9・FA 以外は別の設定モードの為、変更しないで下さい。

① 機能設定ボタンの **感度** を押して、「分類表示」を選択します。



※入店チャイム音変更は **感度** ボタンを9回押しF9に、音量は10回押しとFA表示になります。

【音変更】



感度ボタンを9回押し。

【音量変更】



感度ボタンを10回押し。

② 機能設定ボタンの **音量** を押し、設定を変更します。



| No. | 分類表示 | 設定項目 | 設定値 | 内容 (*は初期設定) |
|-----|------|------------|-----|-------------|
| 9 | F9 | 入店チャイム音変更 | 1 | ピンポーン1 |
| | | | 2 | ピンポーン2 |
| | | | 3 | チーン |
| | | | 4 | うぐいす |
| | | | 5 | ひよこ |
| | | | 6 | コーン |
| | | | 7 | 電子音1 |
| | | | 8 | 電子音2 |
| | | | 9 | ポーン |
| | | | 10 | 電子音3 |
| | | | 11 | 電子音4 (*) |
| | | | 12 | 電子音5 |
| | | | 13 | 電子音6 |
| | | | 14 | ボン・ボン・ボン |
| 10 | FA | 入店チャイム音量変更 | 1 | L1 最小音量 |
| | | | 2 | L2 |
| | | | 3 | L3 (*) |
| | | | 4 | L4 |
| | | | 5 | L5 |
| | | | 6 | L6 最大音量 |